

VO Bukovany

Popis : osvětlení komunikace před OÚ

Číslo projektu : 1505042

Zákazník :

Vypracoval : P. Moudrý

Datum : 13.05.2015

Následující hodnoty vycházejí z přesných výpočtů kalibrovaných světelných zdrojů, svítidel a jejich rozmístění. V praxi se mohou projevit určité odchylky. Záruční reklamace na data svítidel jsou vyloučeny.

Relux a výrobci svítidel nepřijímají žádnou odpovědnost za následné škody a škody, které vzniknou uživateli nebo třetím stranám.

Objekt : VO Bukovany
 Popis : osvětlení komunikace před OÚ
 Číslo projektu : 1505042
 Datum : 13.05.2015

TRI-IN

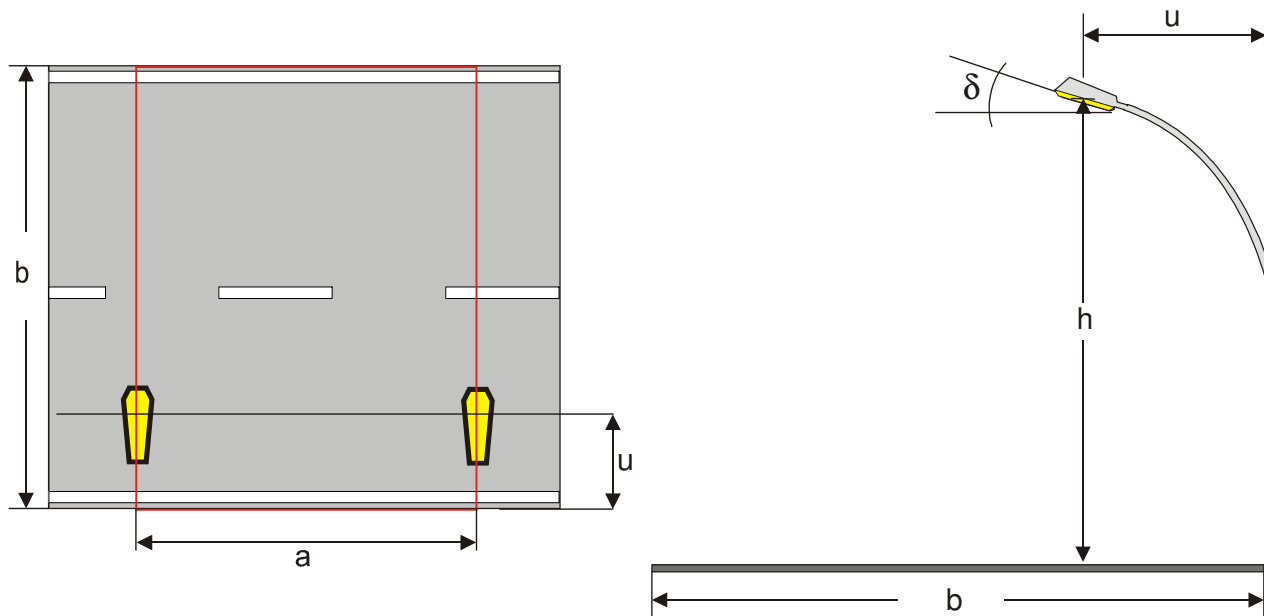
SPOLEČNOST
 PRO PORADENSTVÍ,
 PROJEKCI A DESIGN s.r.o.

Karlovo náměstí 290/16, Nové Město, 120 00 Praha 2
 IČ: 241 77 741, www.tri-in.cz, Cheb

1 Ulice

1.1 Přehled výsledků, Ulice

1.1.1 Přehled výsledků, Ulice



Údaje o svítidle

Výrobce : INDAL
 Objednáč. č. : !Luma
 Název svítidla : MiniLuma R3
 Osazení : 1 x 20 DS-NW 1 3100 NW LED 28W / 3100 lm

Profil komunikace	: bez odděleného provozu	Rozmístování svítidel	: Jednostranná pravá
Šířka jízdního pruhu (b)	: 6.00 m	Výška světelného bodu. (h)	: 8.00 m
Počet jízdních pruhů	: 2	Rozteč světelných míst (a)	: 24.00 m
Povrch vozovky	: R3	Přesah svítidel (u)	: 0.00 m
q0	: 0.08	Naklonění svítidel (delta)	: 10.00°
Pravostranný provoz		Udržovací činitel	: 0.82

Podélná rovnoměrnost

UI (B1: x = -60.00, y = 1.50, z = 1.50) : 0.78
 UI (B2: x = -60.00, y = 4.50, z = 1.50) : 0.79

Vodorovná osvětlenost E

Průměr : 6 lx (S4 min. 5)
 Minimum : 3.57 lx (S4 min. 1)

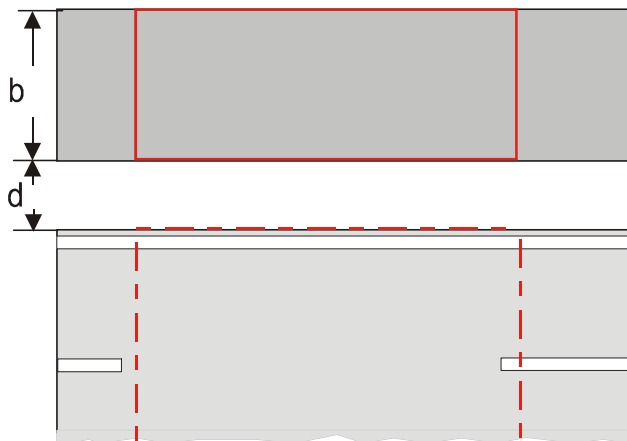
Objekt : VO Bukovany
Popis : osvětlení komunikace před OÚ
Číslo projektu : 1505042
Datum : 13.05.2015

TRI-IN SPOLEČNOST
PRO PORADENSTVÍ,
PROJEKCI A DESIGN s.r.o.

Karlovo náměstí 290/16, Nové Město, 120 00 Praha 2
IČ: 241 77 741, www.tri-in.cz, Cheb

1.1 Přehled výsledků, Ulice

1.1.2 Přehled výsledků, chodník



Okrajové zóny : obecná plocha
Šířka jízdního pruhu (b): 2.00 m
Vzdálenost obrubníku (d): 0.00 m

viz též Přehled výsledků uliční osvětlení

Vodorovná osvětlenost E

Průměr : 4.37 lx (S4 min. 5)
Minimum : 2.1 lx (S4 min. 1)