

VO Bukovany

Popis : osvětlení okolí garáží

Číslo projektu :

Zákazník :

Vypracoval : P. Moudrý

Datum : 20.01.2016

Následující hodnoty vycházejí z přesných výpočtů kalibrovaných světelných zdrojů, svítidel a jejich rozmístění. V praxi se mohou projevit určité odchylky. Záruční reklamace na data svítidel jsou vyloučeny.

Relux a výrobci svítidel nepřijímají žádnou odpovědnost za následné škody a škody, které vzniknou uživateli nebo třetím stranám.

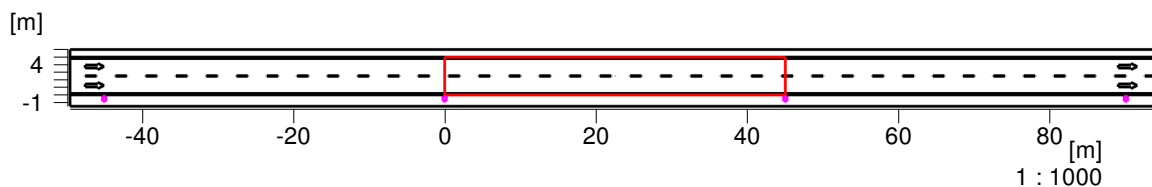
Objekt : VO Bukovany
Popis : osvětlení okolí garáží
Číslo projektu :
Datum : 20.01.2016



1 Ulice

1.1 Popis, Ulice

1.1.1 Půdorys



Ulice		Typ svítidla	: !PRELIMINARY LUMA OP DN10.ltd
Profil komunikace	: bez odděleného provozu	Rozmístování svítidel	: Jednostranná pravá
Šířka jízdního pruhu	: 5.00 m	Výška světelného bodu.	: 5.00 m
Počet jízdních pruhů	: 2	Rozteč světelných míst	: 45.00 m
Povrch vozovky	: R3	Přesah svítidel	: -0.50 m
q0	: 0.08	Naklonění svítidel	: 5.00°

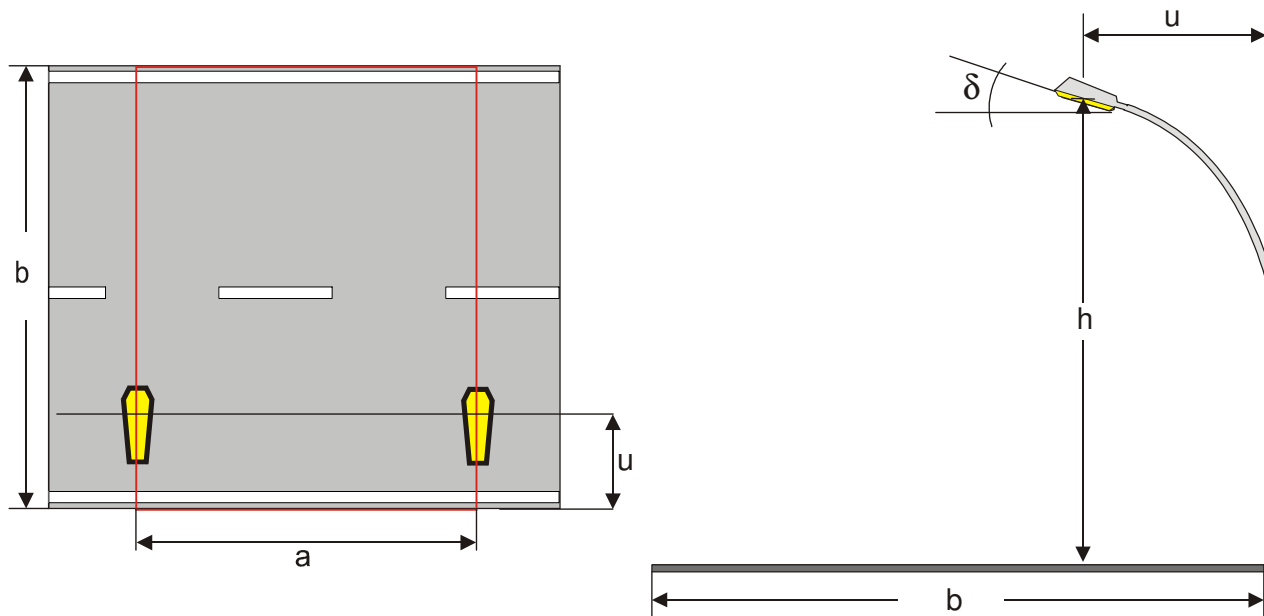
Objekt : VO Bukovany
Popis : osvětlení okolí garáží
Číslo projektu :
Datum : 20.01.2016



1 Ulice

1.2 Přehled výsledků, Ulice

1.2.1 Přehled výsledků, Ulice



Údaje o svítidle

Výrobce : PHILIPS/2015-12-03 Eulumdat/1 B-Tilt = 0.00
Objednávací č. : !PRELIMINARY LUMA OP DN10.ltd
Název svítidla : PRE LUMA OP DN10
Osazení : 1 x LED 20W / 3500 lm

Profil komunikace : bez odděleného provozu
Šířka jízdního pruhu (b) : 5.00 m
Počet jízdních pruhů : 2
Povrch vozovky : R3
q0 : 0.08
Pravostranný provoz

Umístění svítidel : Jednostranná pravá
Výška světelného bodu. (h) : 5.00 m
Rozteč světelných míst (a) : 45.00 m
Přesah svítidel (u) : -0.50 m
Naklonění svítidel (delta) : 5.00°
Udržovací činitel : 0.89

Vodorovná osvětlenost E

Průměr : 7.3 lx (S4 min. 5)
Minimum : 1 lx (S4 min. 1)